

# 6206-ZNR



## Deep groove ball bearing with snap ring and integral sealing

Single row deep groove ball bearing, with snap ring groove and seals or shields on one or both sides, are particularly versatile, have low friction and are optimized for low noise and low vibration, which enables high rotational speeds. They accommodate radial and axial loads in both directions, are easy to mount, and require less maintenance than other bearing types. The snap ring, fitted in an annular groove in the outer ring, facilitates axial location of the bearings within their housings. The integral sealing can significantly prolong bearing service life because it keeps lubricant in the bearings and contaminants out.

- Snap ring facilitates axial location within housing
- Integral sealing prolongs bearing service life
- Typical benefits of single row deep groove ball bearings

## Overview

### Dimensions

Bore diameter	30 mm
Outside diameter	62 mm
Width	16 mm

### Performance

Basic dynamic load rating	20.3 kN
Basic static load rating	11.2 kN
Reference speed	24 000 r/min
Limiting speed	15 000 r/min
SKF performance class	SKF Explorer

### Properties

Filling slots	Without
Number of rows	1
Locating feature, bearing outer ring	Snap ring (fitted)
Bore type	Cylindrical
Cage	Sheet metal
Matched arrangement	No
Radial internal clearance	CN
Tolerance class	Class P6 (P6)
Material, bearing	Bearing steel
Coating	Without
Sealing	Shield on one side
Sealing type	Non-contact
Lubricant	None

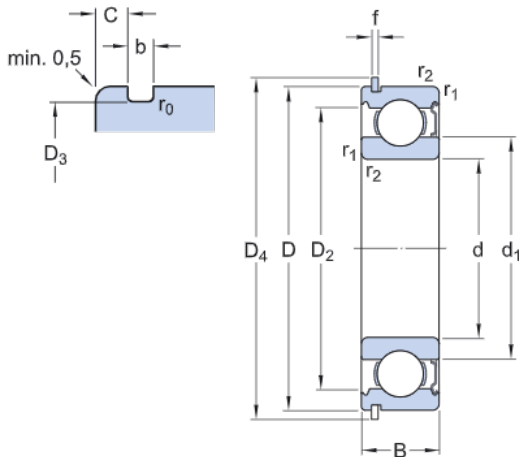
Relubrication feature

Without

# Technické údaje

Výkonnostní třída SKF

SKF Explorer

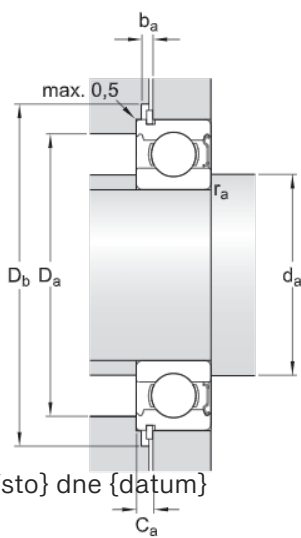


## Rozměry

d	30 mm	Průměr díry
D	62 mm	Vnější průměr
B	16 mm	Šířka
d <sub>1</sub>	≈ 40.36 mm	Průměr nákrůžku
D <sub>2</sub>	≈ 54.06 mm	Průměr zápichu
D <sub>3</sub>	59.61 mm	Průměr drážky pojistného kroužku
D <sub>4</sub>	67.7 mm	Vnější průměr pojistného kroužku
b	1.9 mm	Šířka drážky pojistného kroužku
C	3.28 mm	Vzdálenost od čela vnějšího kroužku k drážce pro pojistný kroužek
f	1.7 mm	Šířka pojistného kroužku
r <sub>0</sub>	max. 0.6 mm	Dolní poloměr drážky pojistného kroužku
r <sub>1,2</sub>	min. 1 mm	Rozměr sražení hran

## Připojovací rozměry

d <sub>a</sub>	min. 35.6 mm	Průměr opěrné plochy hřídele
d <sub>a</sub>	max. 40.3 mm	Průměr opěrné plochy hřídele
D <sub>a</sub>	max. 56.4 mm	Průměr opěrné plochy tělesa



$D_b$ min. 69 mm	Průměr zápichu pro pojistný kroužek v tělese
$b_a$ min. 2.2 mm	Šířka zápichu pro pojistný kroužek v tělese
$C_a$ max. 4.98 mm	Vzdálenost od čela vnějšího kroužku k zadnímu čelu pojistného kroužku
$r_a$ max. 1 mm	Poloměr hřídele nebo zaoblení tělesa

## Data výpočtu

Základní dynamická únosnost	C	20.3 kN
Základní statická únosnost	$C_0$	11.2 kN
Mezní únavové zatížení	$P_u$	0.475 kN
Referenční otáčky		24 000 r/min
Mezní otáčky		15 000 r/min
Součinitel minimálního zatížení	$k_r$	0.025
Výpočtový součinitel	$f_0$	14

## Hmotnost

Hmotnost ložiska	0.21 kg
------------------	---------

## Zahrnuté výrobky

Pojistný kroužek	SP 62
------------------	-------

## Třída přesnosti

Rozměrové tolerance	P6
Radiální házení	P6

# Smluvní podmínky

Přístupem na tuto webovou stránku / do této aplikace vlastněných a publikovaných společností AB SKF (publ.) (556007-3495 · Gothenburg) („SKF“) a jejich použitím souhlasíte s následujícími smluvními podmínkami:

## Vyloučení záruky a omezení odpovědnosti

Přestože bylo vynaloženo nejvyšší úsilí na zajištění správnosti informací uvedených na těchto webových stránkách / v aplikaci, společnost SKF tyto informace poskytuje „VE STAVU, V JAKÉM JSOU“ a ZŘÍKÁ SE VEŠKERÝCH ZÁRUK, AŽ PŘÍMÝCH NEBO NEPŘÍMÝCH, MIMO JINÉ VČETNĚ NEPŘÍMÝCH ZÁRUK PRODEJNOSTI A VHODNOSTI K URČITÉMU ÚČELU. Tímto berete na vědomí, že tyto webové stránky / aplikaci používáte na vlastní nebezpečí, že přejímáte plnou odpovědnost za veškeré náklady spojené s používáním těchto webových stránek / aplikace a že společnost SKF neponese odpovědnost za jakékoli přímé, náhodné, následné či nepřímé škody jakéhokoli druhu, které vznikly v důsledku přístupu a používání informací nebo softwaru, jež jsou dostupné na těchto webových stránkách / v této aplikaci. Veškeré záruky a prohlášení uvedené na těchto webových stránkách / v aplikaci, které se týkají vámi zakoupených nebo používaných výrobků nebo služeb společnosti SKF, se řídí podmínkami sjednanými ve smlouvě na takový výrobek nebo službu. Na webové stránky / aplikace, které nepatří společnosti SKF, avšak na něž jsou uvedeny odkazy, popř. hypertextové odkazy, se nevztahují záruky společnosti SKF správnosti nebo spolehlivosti informací, které jsou na takových webových stránkách / v aplikacích uvedeny a společnost SKF nenese odpovědnost za materiál vytvořený nebo publikovaný třetími stranami na takových webových stránkách. Společnost SKF dále neposkytuje záruky, že takové webové stránky / aplikace, na něž je uveden odkaz, neobsahují viry nebo jiné škodlivé prvky.

## Služby třetí strany

Při přehrávání obsahu YouTube na stránkách SKF (tj. používání služeb YouTube API Services), souhlasíte se Smluvními podmínkami společnosti YouTube.

## Autorská práva

Autorské právo k těmto webovým stránkám / aplikaci, informacím a softwaru, které jsou na těchto webových stránkách / v aplikaci poskytovány, náleží společnosti SKF nebo osobám, které jí poskytly souhlas s jejich používáním. Veškerá práva jsou vyhrazena. Na všech licencovaných materiálech bude uveden poskytovatel licence, který SKF udělil právo příslušný materiál použít. Informace a software zpřístupněný na těchto webových stránkách / v aplikaci nesmějí být reprodukovány, rozmnožovány, kopírovány, převáděny, distribuovány, ukládány, měněny, stahovány nebo jinak zneužívány k jakýmkoli komerčním účelům bez předchozího písemného souhlasu společnosti SKF. Bez předchozího písemného souhlasu SKF však mohou být reprodukovány, ukládány a stahovány jednotlivci k soukromému, nekomerčnímu využití. Tyto informace nebo software za žádných okolností nesmějí být poskytnuty třetím osobám.

Tyto webové stránky / aplikace obsahují určité snímky použité na základě licence společnosti Shutterstock, Inc.

## Ochranné známky a patenty

Veškeré ochranné známky, obchodní značky a firemní loga uvedená na webových stránkách / v aplikaci jsou majetkem společnosti SKF anebo osob, které společnost SKF udělily licenci, a nesmějí být žádným způsobem používány bez předchozího písemného souhlasu společnosti SKF. U všech licencovaných ochranných známek zveřejněných na těchto webových stránkách / v aplikaci je uveden odkaz na poskytovatele licence, který společnosti SKF udělil právo ochrannou známku použít. Přístupem na tyto webové stránky / do aplikace není uživateli uděleno právo související s jakýmkoli patentem, který společnost SKF vlastní nebo k němuž společnost SKF získala licenci.

## Změny

Společnost SKF si vyhrazuje právo kdykoli tyto webové stránky / aplikaci změnit nebo doplnit.